


# Macro Medidores de Agua

## ✓ A turbina tipo Woltmann

### Aplicaciones:

Indicados para la medición de aguas limpias hasta 55°C y 16 bar.  
Diámetros: 50mm (2") a 200mm (8").

### OPCIONALES:

Diferentes cabezales inductivos permiten la emisión de pulsos para telemetría, pre determinación de cantidades, protección de fraudes, etc., vía cable o protocolo  sin cable (OMS).

### Características generales:

- Montaje en cañerías de cualquier posición.
- Contador hermético orientable en 360° (IP68).
- Conjunto de medición fácilmente extraíble.
- Clase metrológica **R 100** (supera clase B-ISO).
- Homologado según normas MID Europeas.



 Certificado 2014/32/UE-OIML  
(Org. Internacional Metrología Legal)

**B METERS**  
Made in Italy

Modelo  
**WDE**



20  
años

**exion**<sup>®</sup>  
SRL

Administración y Medición del Agua

# Características Técnicas

## De funcionamiento:

Diámetro nominal		mm	50	65	80	100	150	200
$Q_{max}$ (1)	caudal máximo	m <sup>3</sup> /h	50	78,75	125	200	312,5	500
$Q_n$ (2)	caudal nominal (±2%)	m <sup>3</sup> /h	40	63	100	160	250	400
$Q_t$	caudal transición (±2%)	m <sup>3</sup> /h	0,64	1,00	1,60	2,56	4,00	6,40
$Q_{min}$	caudal mínimo (±5%)	m <sup>3</sup> /h	0,40	0,63	1,00	1,60	2,50	4,00

(1)  $Q_{max}$ : caudal máximo permitido para uso esporádico

(2)  $Q_{nom}$ : caudal máximo permitido para uso continuo

## Transmisión de la Información:

- **Vía cable:** el cabezal IWM-PL4 es el indicado para realizar lecturas remotas. Dispone de tres salidas OC (open collector) para la transmisión del volumen acumulado, protección contra fraudes y pre determinación de cantidades.

- **Sin cable:** el cabezal IWM-TX4, transmite la misma información con protocolo MBuss (OMS) Wireless, configurable con interface NFC usando una simple app en el celular.

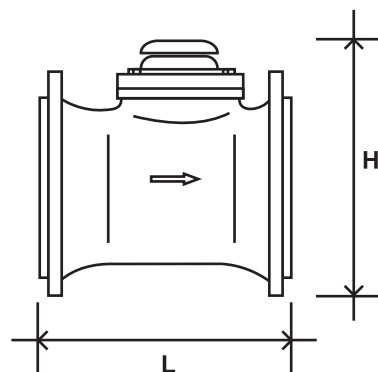
## Dimensiones:

Diámetro nominal	DN	mm	50	65	80	100	150	200
Longitud Total	L	mm	200	200	225	250	300	350
Altura	H	mm	208	216	247	256	269	343
Ancho		mm	175	185	200	220	285	345
Peso		kg	8,5	9,5	13,5	15	30,5	43

### INSTALACIÓN:

En cañerías horizontales / verticales / inclinadas.  
No son necesarios tramos rectos ni estabilizadores de la corriente, antes o después del medidor.

Bridas:  
DIN 2501 - Pn16  
ISO 7005-2



Micro y Macro Medidores de Agua



Av. 44 n° 1140 - 1ºB  
(1900) - La Plata, Bs. As. Argentina



(0221) 471 0324 / (0221) 482 2830  
Cel: (0221) 15 597 6677



info@exion.com.ar  
www.exion.com.ar